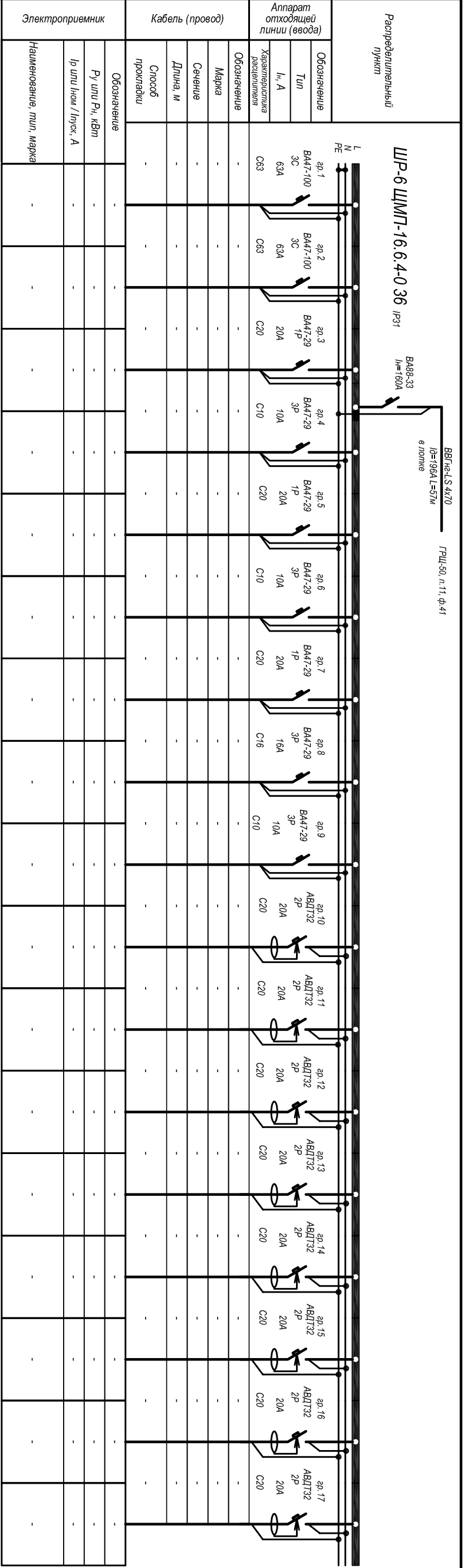


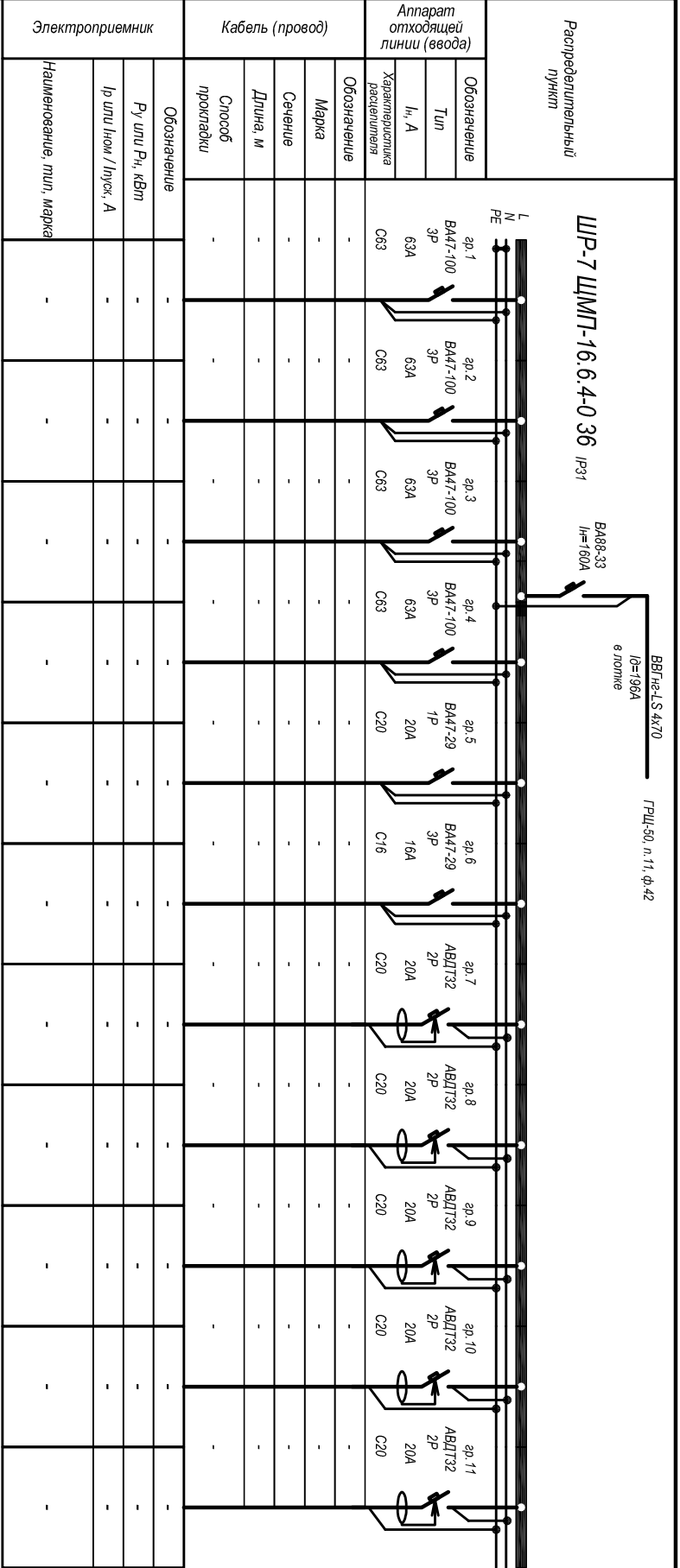
Инва. № подл.	Подпись и дата	Взамен инв. №



Распределительный пункт	Аппарат отходящей линии (провода)		Обозначение	Марка	Сечение	Длина, м	Способ прокладки	Обозначение	Р _у или Р _н , кВт	I _р или I _{ном} / I _{ток} , А	Наименование, тип, марка
	Тип	И _н , А									
	BA47-100	3C	63A								
	BA47-100	3C	63A								
	BA47-29	1P	20A								
	BA47-29	3P	10A								
	BA47-29	1P	20A								
	BA47-29	3P	10A								
	BA47-29	1P	20A								
	BA47-29	3P	10A								
	BA47-29	1P	20A								
	BA47-29	3P	16A								
	BA47-29	3P	10A								
	ABDT32	2P	20A								
	ABDT32	2P	20A								
	ABDT32	2P	20A								
	ABDT32	2P	20A								
	ABDT32	2P	20A								
	ABDT32	2P	20A								
	ABDT32	2P	20A								
	ABDT32	2P	20A								
	ABDT32	2P	20A								
	ABDT32	2P	20A								
	ABDT32	2P	20A								

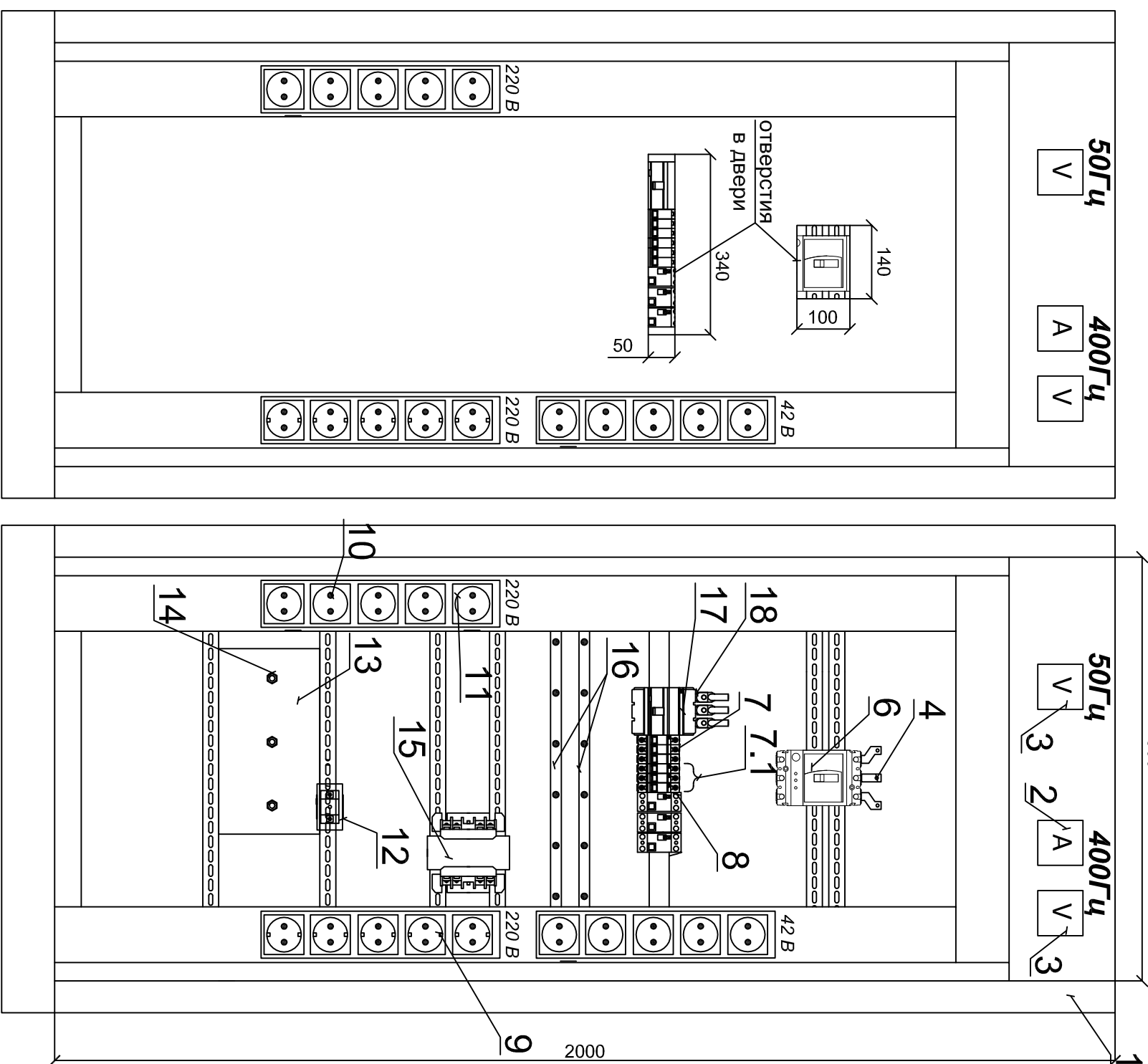
Изм.	Лист	Уч.	№ док.и.	Подпись	Дата	Лист 1

Инв. № подл.	Подпись и дата	Взамен инв. №



Изм.	Лист	Уч.	№ док.и.	Подпись	Дата	Лист
						2

Комплектация шкафов ЩП-7, ЩП-8, ЩП-9



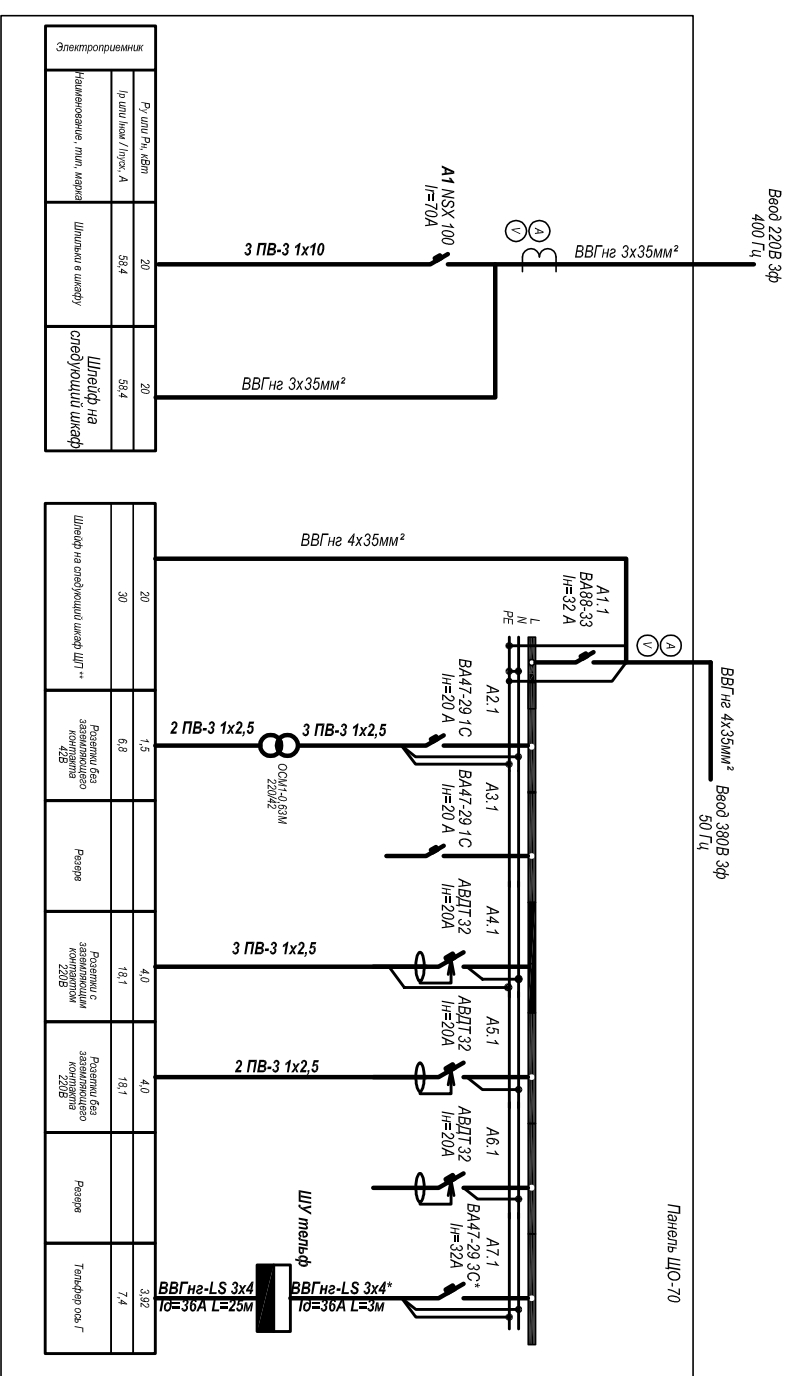
Вид двери

Вид шкафов ЩП 7, 8 и 9

Дверь не показана

1. Шинный ввод в автоматический выключатель NSX должен предусматривать отвод шлейфа на другие шкафы.

Примечание



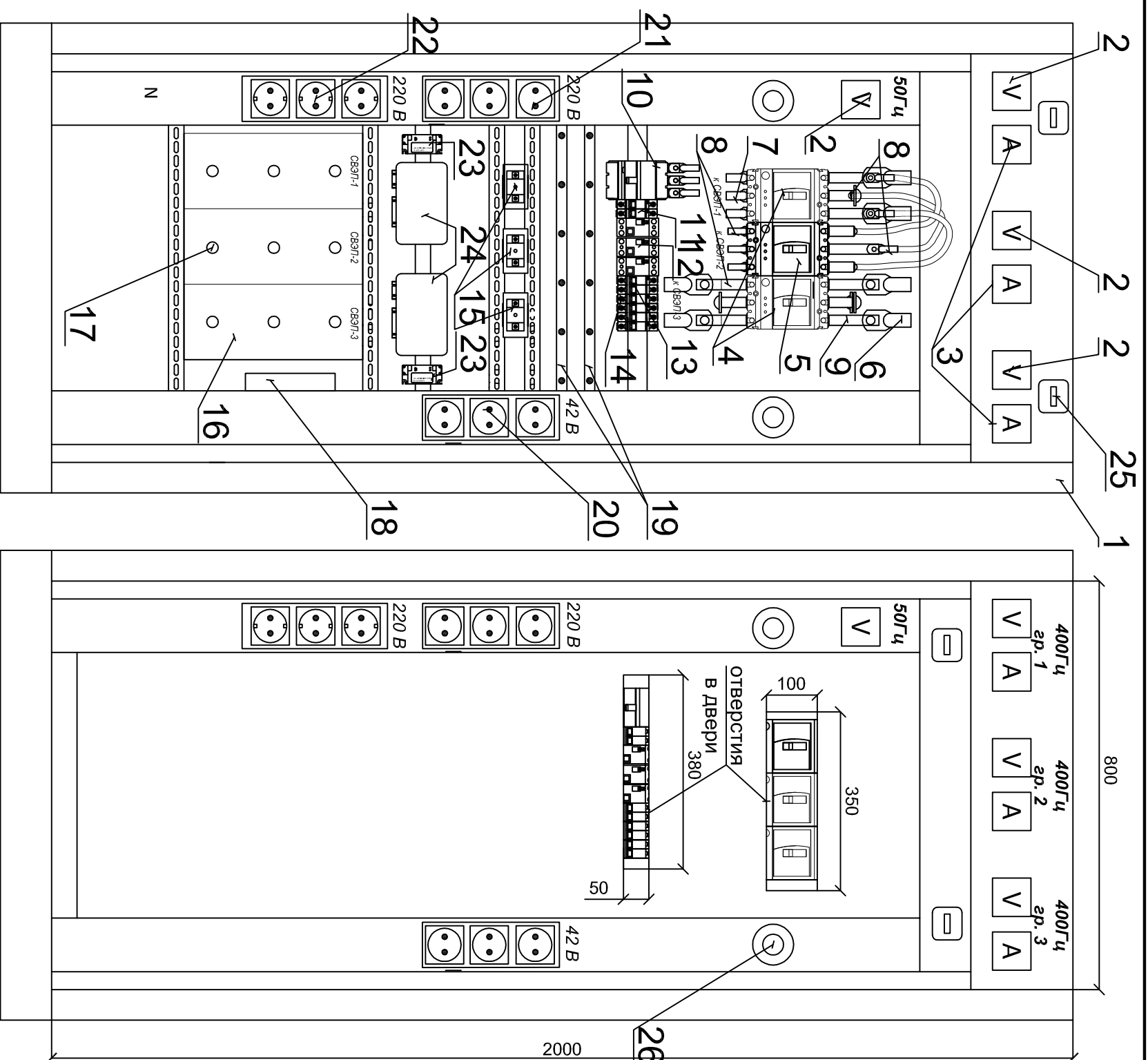
*Только для ЩП-8.

Спецификация ЩП-7, 8, 9

1	Панель ЩО-70	ШТ	3
2	Амперметр Э8030-М1 100А	ШТ	6
3	Вольтметр Э8030-М1 400В	ШТ	6
4	Расширители полюсов LV431563	ШТ	3
5	Провод с медной жилой ПВ-3 1x10мм²	М	18
6	Выключатель автоматический NSX-100 с расцепителем micrologic2.2 LV429075	ШТ	3
7	Выключатель автоматический ВА47-29 1С In=20А	ШТ	6
7.1	Выключатель автоматический ВА47-29 3С In=32А	ШТ	1 В ЩП-8
8	Диф. автомат АВДТ-32 2P In=20А	ШТ	9
9	Розетка одностепенная скрытой установки без з/к РС10-2-КБ	ШТ	15
10	Розетка одностепенная скрытой установки с з/к РС10-3-КБ	ШТ	15
11	Розетка одностепенная скрытой установки без з/к со шгорками РСШ10-2-КБ	ШТ	15
12	Трансформатор тока ТОГ-0.66 100/5 400ГЦ	ШТ	3
13	Пластина стеклотекстолитовая 200x400x10	ШТ	3
14	Болт латунный полнорезной М12х60 с двумя гайками и шайбами	ШТ	9
15	Трансформатор понижающий ОСМ1-0.63М220/42	ШТ	3
16	Шина медная PEN	ШТ	6
17	Выключатель автоматический ВА88-33 In=32А	ШТ	3
18	Провод с медной жилой ПВ-3 1x2,5мм²	М	30

Инд. № подл.	Подпись и дата	Взамен инв. №

Изм.	Лист	Уч.	№ док.	Подпись	Дата



Спецификация ЩПГ-10

1	Панель ЩО-70 комплектно с боковыми стенками и крышкой	шт	1
2	Вольтметр Э8030-М1 400В	шт	4
3	Амперметр Э8030-М1 300А	шт	3
4	Выключатель автоматический NSX-250 с расцепителем micrologic5.2A (art.LV433582)	шт	2
5	Выключатель автоматический NSX-100 с расцепителем micrologic5.2A (art.LV433578)	шт	1
6	Наконечник медный под опрессовку ТМ 185-16-21	шт	3
7	Наконечник медный под опрессовку ТМ 95-12-16	шт	6
8	Наконечник медный под опрессовку ТМ 35-8-9	шт	9
9	Шина медная 25x4	м	2
10	Выключатель автоматический ВА88-32 In=32A	шт	1
11	Выключатель автоматический ВА47-29 1С In=20A	шт	2
12	Диф. автомат АВДТ-32 2P In=20A	шт	3
13	Выключатель автоматический ВА47-29 2С In=6A	шт	2
14	Выключатель автоматический ВА47-29 1С In=6A	шт	2
15	Трансформатор тока ТОГ-0.66 300/5 400 Гц	шт	3
16	Пластина стеклотекстолитовая 410x440x10	шт	1
17	Болт латунный полнонарезной М12x60 с двумя гайками и шайбами	шт	11
18	Трансформатор понижающий ОСМ1-0.63M 220/42	шт	1
19	Шина медная PEN	шт	2
20	Розетка одноместная скрытой установки без з/к РС10-2-КБ	шт	3
21	Розетка одноместная скрытой установки с з/к РС10-3-КБ	шт	3
22	Розетка одноместная скрытой установки без з/к со шгорками РСШ10-2-КБ	шт	3
23	Трансформатор понижающий 220/24В LMV12W24	шт	2
24	Прибор контроля изоляции Торс 703	шт	2
25	Прибор цифровой индикации (Комплектно с ПКИ)	шт	2
26	Светозвуковой оповещатель Маяк-24-КП	шт	2

Щкаф ЩПГ-10 дверь не показана

Щкаф ЩПГ-10 дверь показана

Примечание

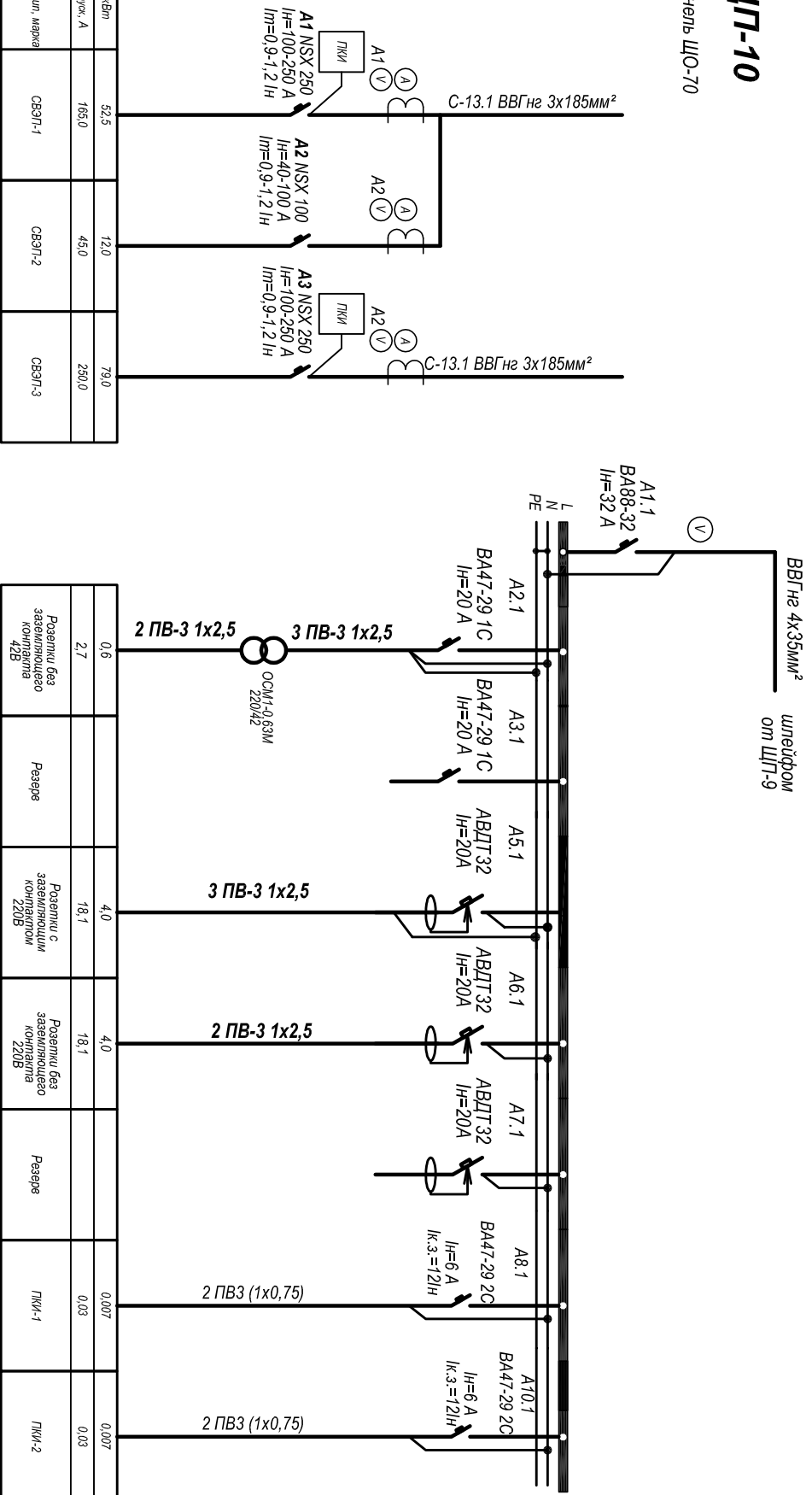
1. Перечень оборудования см. спецификацию.
2. Наконечники (выше контактной части) должны быть надежно заизолированы термоусаживаемой трубкой.
3. Трансформаторы поз. 15 установить внутрь шкафа на 300 мм.

Инд. № подл.	Подпись и дата	Взамен инв. №

Изм.	Лист	Уч.	№ док.	Подпись	Дата

ЩГ-10

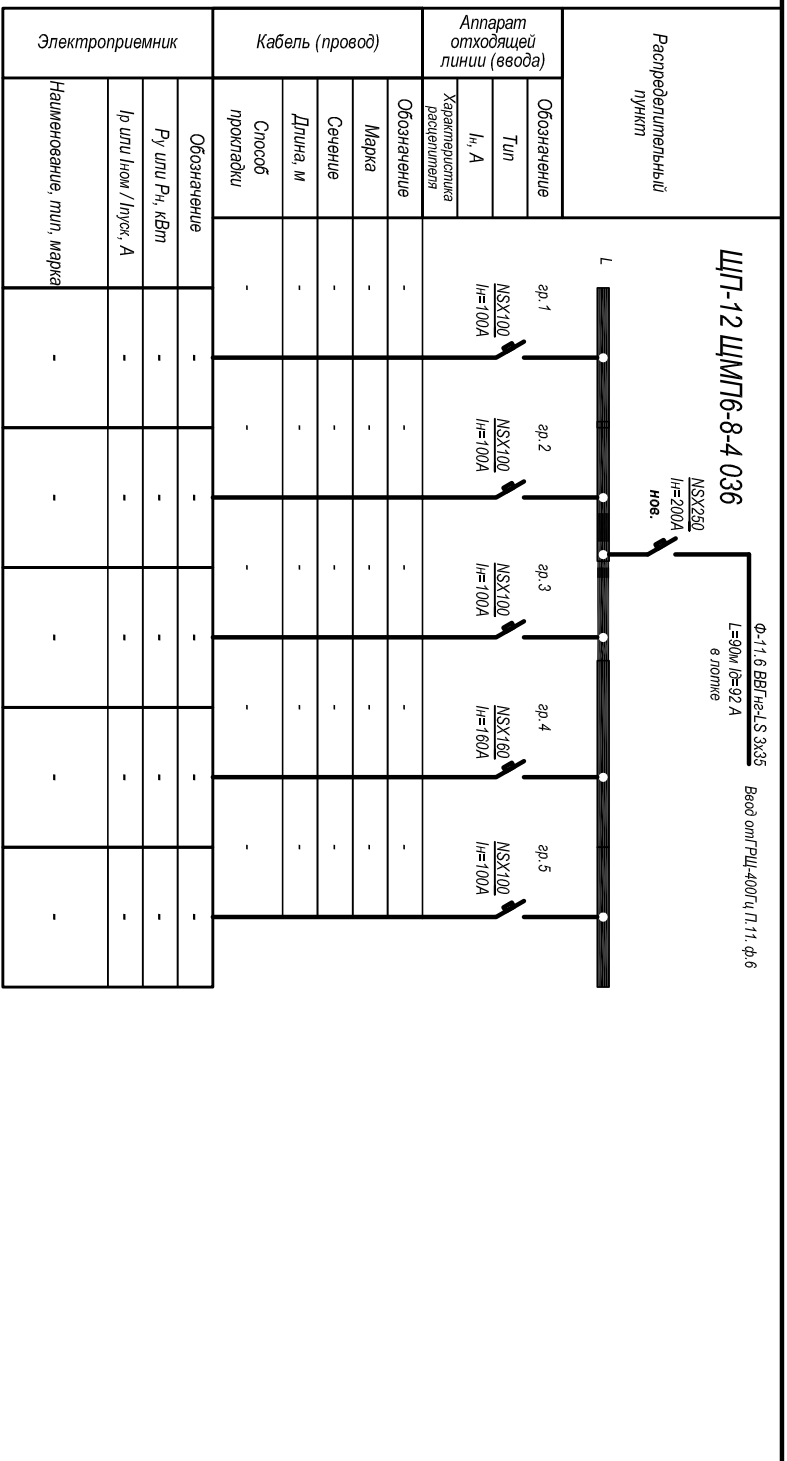
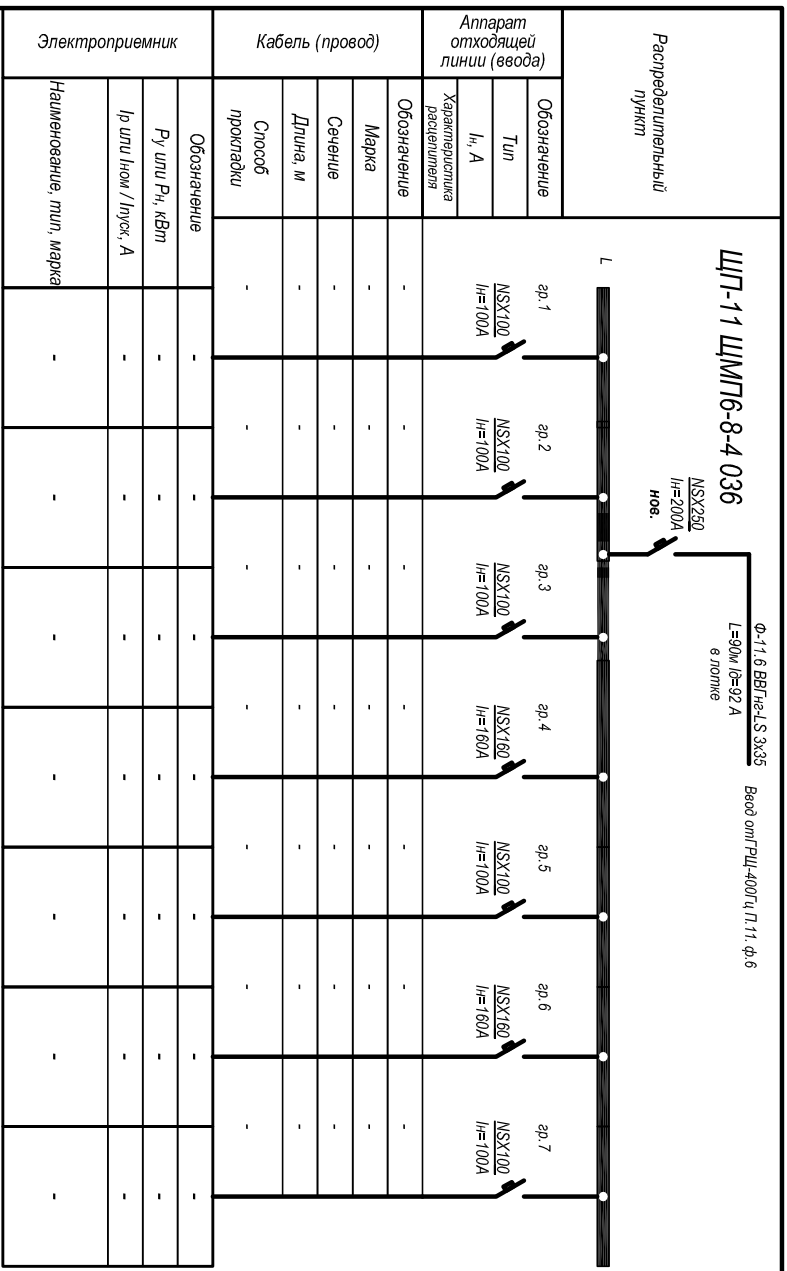
Панель ЩО-10



Однолинейная схема шкафа ЩГ-10

Инв. № подл.	Подпись и дата	Взамен инв. №

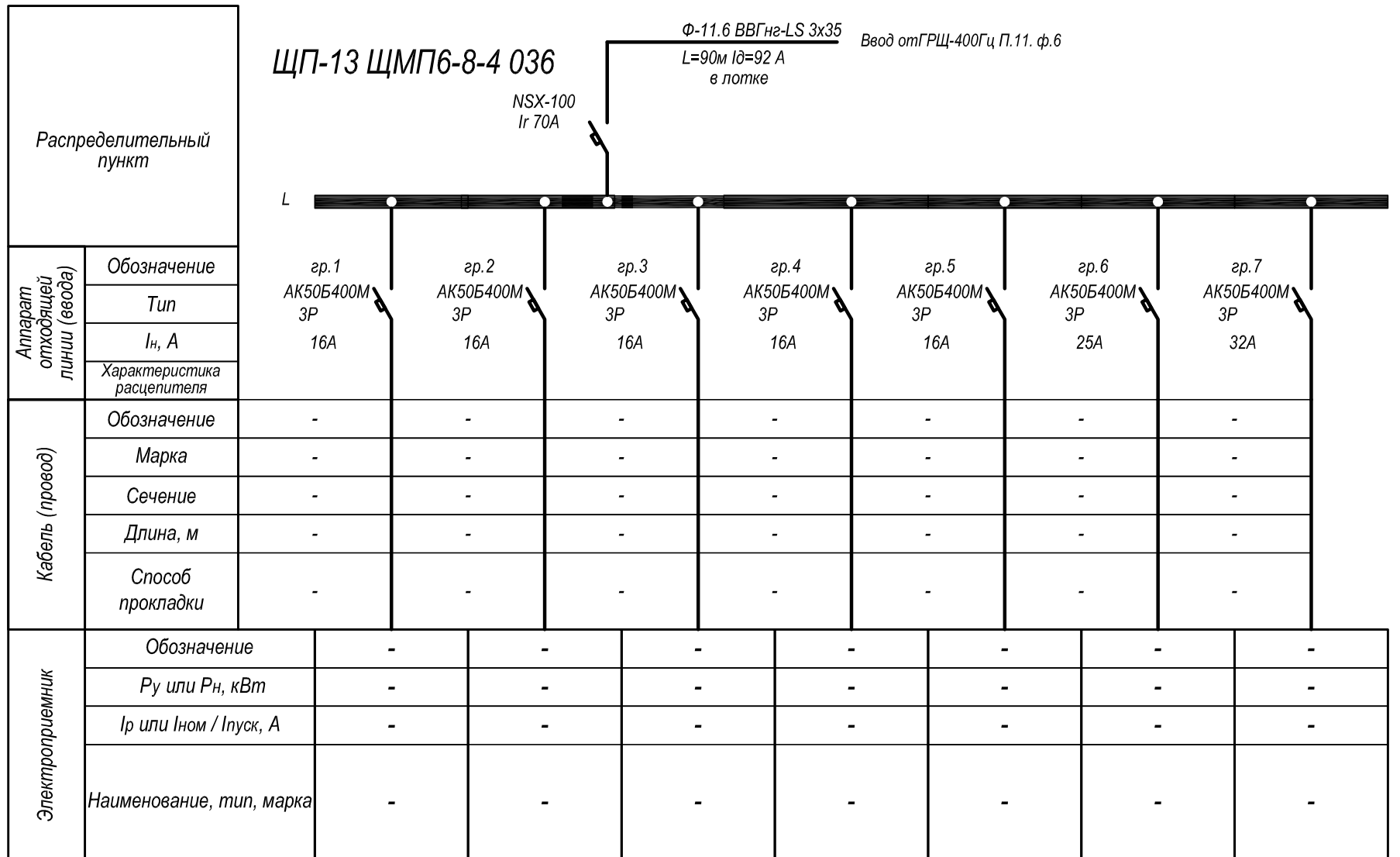
Изм.	Лист	Уч.	№ док.	Год	Дата



Инд. № подл.	Подпись и дата	Взамен инв. №

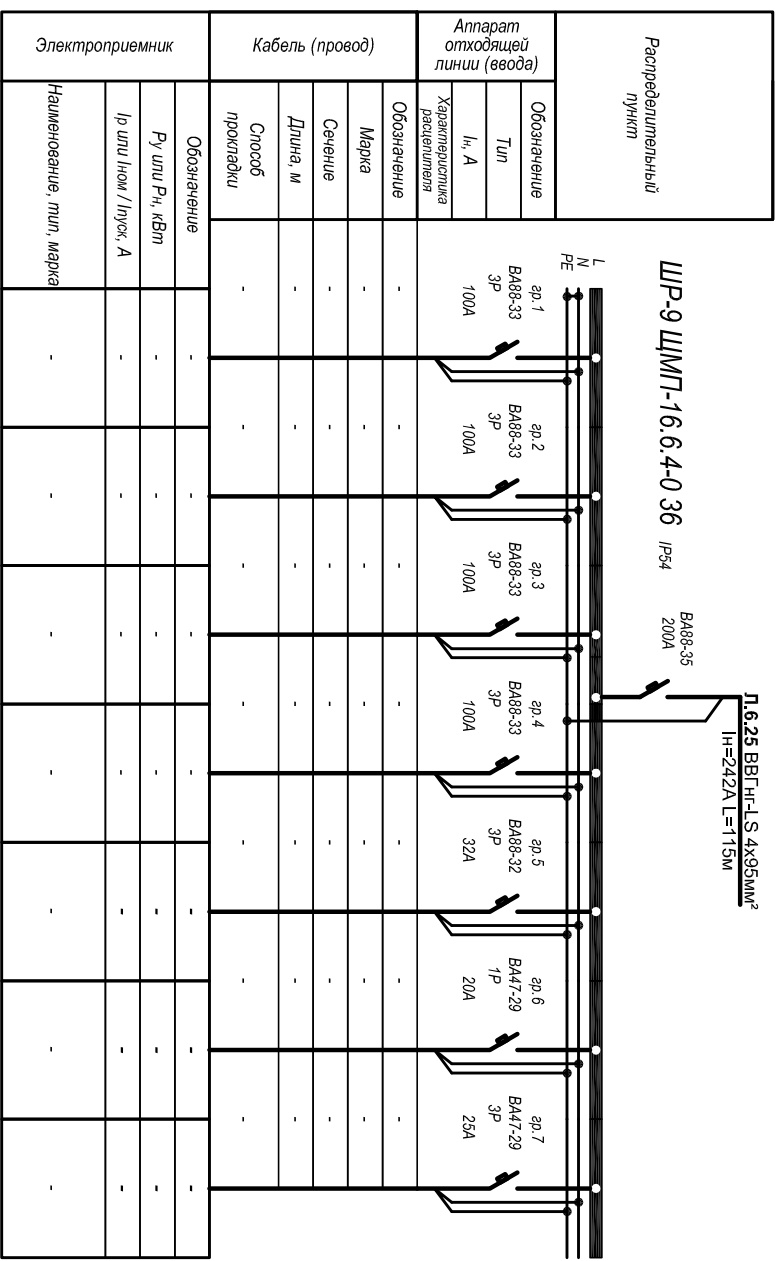
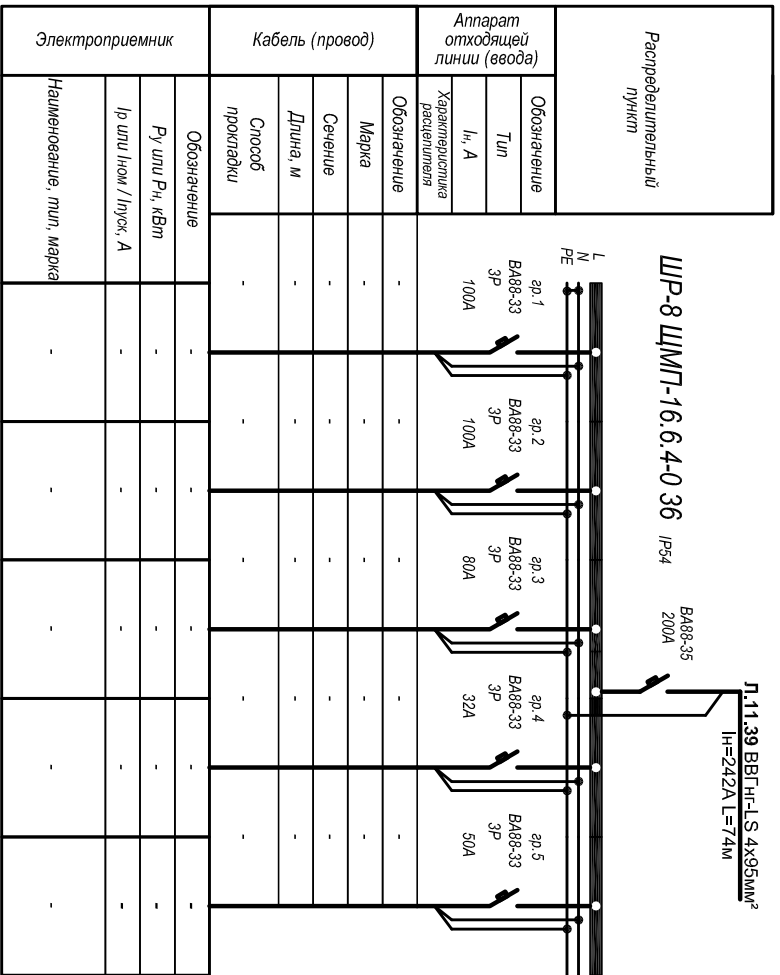
51	Корпус металлческий	ЩМПГ-16.8.4-0 36	шт.	1	ЩП-11
51.1	Выключатель автоматический I _н =250 А, арт: LV433754	NSX-250B	шт.	1	
51.2	Выключатель автоматический I _н =160 А, арт: LV433572	NSX-160B	шт.	2	
51.3	Выключатель автоматический I _н =100 А, арт: LV433570	NSX-100B	шт.	5	
51.4	Уголок вертикальный 1560 для ЩМПГ-16.х.х	УКМ40-У-1560Х	компл.	2	
51.5	Панель монтажная 300х745 (оцинк.) для ЩМПГ16.8.4	УКМ40-РМ-300х745	шт.	3	
52	Корпус металлческий	ЩМПГ-16.8.4-0 36	шт.	1	ЩП-12
52.1	Выключатель автоматический I _н =250 А, арт: LV433754	NSX-250B	шт.	1	
52.2	Выключатель автоматический I _н =160 А, арт: LV433572	NSX-160B	шт.	1	
52.3	Выключатель автоматический I _н =100 А, арт: LV433570	NSX-100B	шт.	4	
52.4	Уголок вертикальный 1560 для ЩМПГ-16.х.х	УКМ40-У-1560Х	компл.	2	
52.5	Панель монтажная 300х745 (оцинк.) для ЩМПГ16.8.4	УКМ40-РМ-300х745	шт.	3	

Изм.	Лист	Уч.	№ докум.	Подпись	Дата	Лист
						6



Инд. № подл.	Подпись и дата	Взамен инв. №	53	Панель распределительная	ЩМП-16.8.4-0 36	шт.	1	ЩП-13
			53.1	Выключатель автоматический In=100 А, art: LV433570	NSX-100В	шт.	1	
			53.2	Выключатель автоматический In=32А ТУ16-522.136-78	AK50Б-400-3МOM3, 32А, 6In, регистр,	шт.	1	
			53.3	Выключатель автоматический In=25А ТУ16-522.136-78	AK50Б-400-3МOM3, 25А, 6In, регистр,	шт.	1	
			53.4	Выключатель автоматический In=16А ТУ16-522.136-78	AK50Б-400-3МOM3, 16А, 6In, регистр,	шт.	5	
								Лист
								7
	Изм.	Лист.	Уч.	№ докум.	Подпись	Дата		

Инв. № подл.	Подпись и дата	Взамен инв. №



Изм.	Лист	Уч.	№ док.м.	Подпись	Дата	Лист
						8