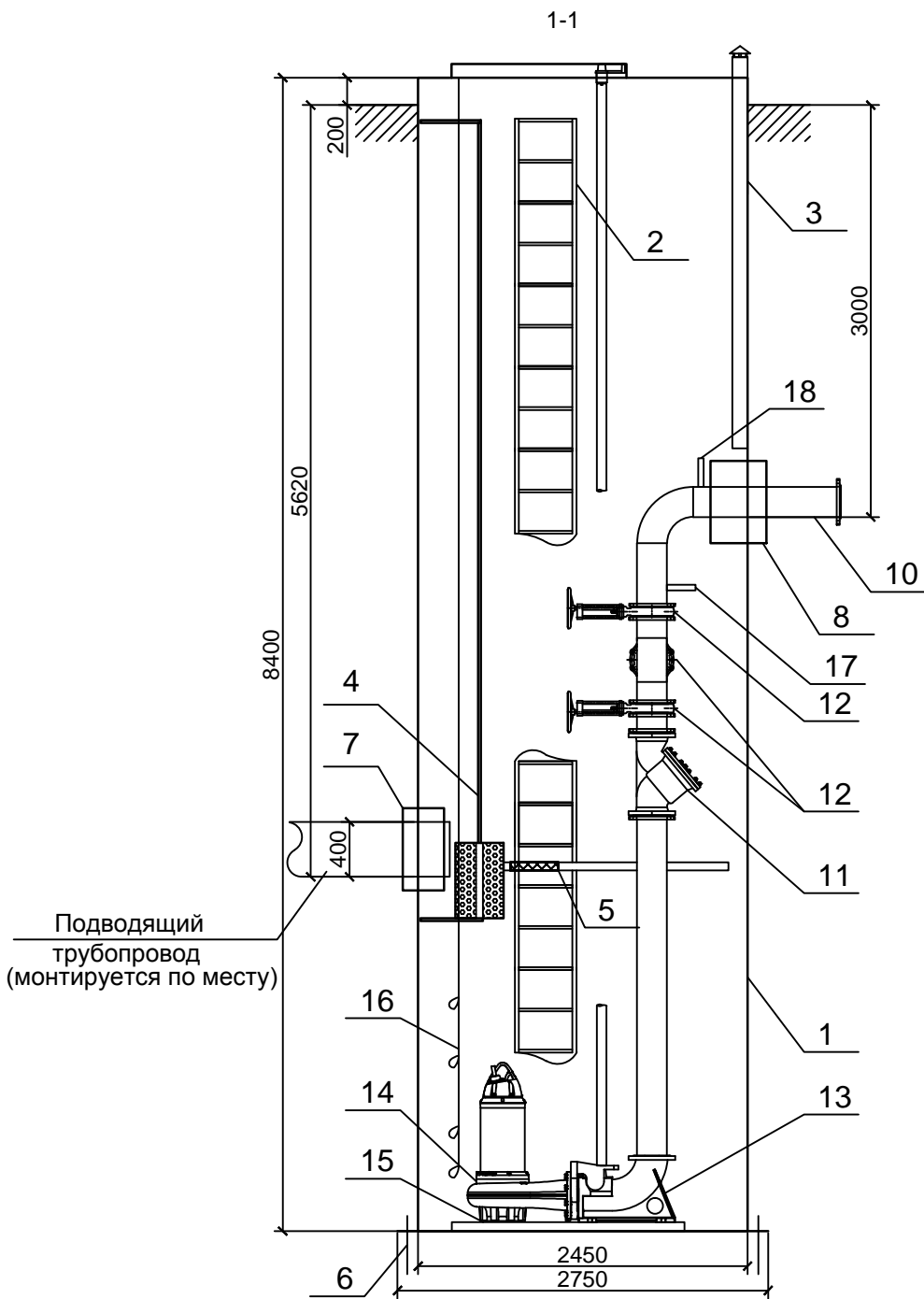
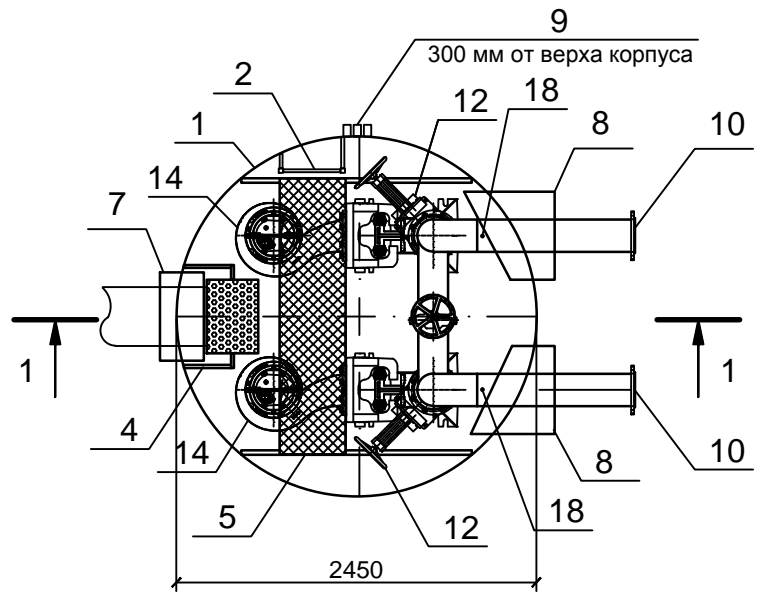


Согласовано

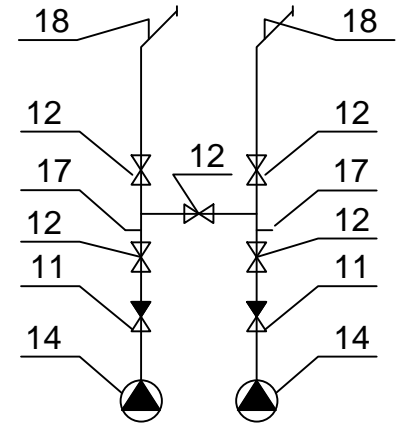
Инв. № подл. Подп. и дата. Взам. инв. №



План расположения оборудования



Технологическая схема КНС



Согласовано. Дата _____

Поставщик _____ (подпись) _____ (расшифровка)

Заказчик _____ (подпись) _____ (расшифровка)

Спецификацию к схеме см. листы 2, 3

						ST 1154		
						Завод Коминтерна		
Изм.	Кол. уч.	Лист	№ док.	Подп.	Дата	Канализационная насосная станция СТЕКЛОТЕК КНС Ø2450 мм, h=8400 мм		
Разработ.	Тычкина							
Проверил.							1	4
						Габаритный чертеж		
						ООО "СТЕКЛОТЕК" г. Новосибирск		